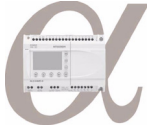


JY992D97401E



Changes for the Better

AL2-4EX-A2 / AL2-4EX / AL2-4EYR / AL2-4EYT

Installation Manual Installationsanleitung
Manuel d'installation Manuale di installazione
Manual de Instalación Installationshandbok
Руководство по установке

JY992D97401E

ENG Caution

- Persons trained in the local and national electrical standards must perform all tasks associated with wiring the $\alpha 2$ Series Controller.
- Disconnect all terminals from power supply before removing the cover.
- Turn off the Power before performing any wiring operations.
- Input and output cables should not be run through the same multicore cable or share the same wire.
- Input and Output cable length must be less than 30m (98' 5").
- The wire should be used a single cable, used a crimp terminal, or carefully twist stranded wires together.
- Do not connect a soldered wire end to the $\alpha 2$ Series Controller.
- To avoid damaging the wire, tighten to a torque of 0.5 - 0.6 N.m.
- Do not install in areas with: excessive or conductive dust, corrosive or flammable gas, moisture or rain, excessive heat, regular impact shocks or excessive vibration.
- The connectors must be covered to prevent contact with "Live" wires.
- The $\alpha 2$ Series Controller must be installed in distribution box or a control cabinet
- Leave a minimum of 10mm (0.40") of space for ventilation between the top and bottom edges of the $\alpha 2$ Series Controller and the enclosure walls.
- The $\alpha 2$ Series is not designed to be used in life critical or fail safe applications.
- Under no circumstances will Mitsubishi Electric be liable or responsible for any consequential damage that may arise as a result of the installation or use of this equipment.
- Please read the $\alpha 2$ Series Hardware and $\alpha 2$ Series Programming Manuals for further information.

GER Achtung

- Nur speziell ausgebildetes Personal darf die elektrische Verdrahtung der Geräte vornehmen. Sollten Sie spezialisierte Unterstützung brauchen, wenden Sie sich an eine anerkannt ausgebildete Elektrofachkraft, die mit den lokalen und nationalen Sicherheitsstandards der Automatisierungstechnik vertraut ist.
- Trennen Sie alle Anschlüsse von der Spannungsversorgung, bevor Sie die Abdeckung entfernen.
- Schalten Sie die Spannungsversorgung ab, bevor Sie mit der Verdrahtung beginnen.
- Die Ein- und Ausgangskabel dürfen nicht durch das gleiche Multikernkabel oder den gleichen Kabelbaum verlegt werden.
- Die Eingangs- und Ausgangskabellänge muß weniger als 30 m betragen.
- Der Draht sollte entweder als starre Leitung, als Klemmkabel oder als Steckkontakt verwendet werden.
- Verwenden Sie keine flexible Leitung mit verlötetem Kabelende an der $\alpha 2$ -Steuerung.
- Um eine Beschädigung der Kabel zu vermeiden, drehen Sie die Klemmschrauben mit einem Drehmoment von 0,5 bis 0,6 N.m an.
- Die Geräte dürfen den folgenden Umgebungsbedingungen nicht ausgesetzt werden: Umgebungen mit einem hohen Grad an leitfähigen Stäuben, Korrosion, entzündbaren Gasen, Nebel, Regen, direkte Sonnenbestrahlung, große Hitze, starke Schockwellen und Vibrationen.
- Die Anschlüsse müssen abgedeckt werden, um Stromberührung zu vermeiden.
- Die $\alpha 2$ -Steuerung muss in einem geschlossenen Schaltschrank nach DIN 43880 oder einem Schaltkasten installiert werden.
- Lassen Sie einen Minimalabstand von 10 mm zur Lüftung zwischen Ober- und Unterseite der $\alpha 2$ -Steuerung und den umgebenden Wänden.
- Die $\alpha 2$ -Steuerung wurde nicht für lebenserhaltende oder selbstüberwachende Anwendungen entwickelt.
- MITSUBISHI ELECTRIC übernimmt unter keinen Umständen die Haftung oder Verantwortung für einen Schaden, der aus einer unsachgemäßen Installation oder Anwendung der Geräte oder des Zubehörs entstanden ist.
- Weitere Informationen entnehmen Sie bitte der Hardware- und der Programmieranleitung zur $\alpha 2$ -Steuerung.

FRE Attention!

- Toutes les opérations liées au câblage du bloc logique $\alpha 2$ devraient être effectuées par un technicien ou un ingénieur compétent en matière de normes électriques nationales et locales.
- Déconnecter toutes les bornes d'alimentation avec d'enlever le couvercle.
- Couper le courant avant de procéder à toute opération de câblage.
- Les câbles d'entrée et de sortie ne devraient pas passer par un même câble renforçant plusieurs conducteurs internes ou partager le même fil.
- La longueur du câble d'entrée et de sortie doit être inférieure à 30 m.
- Le câblage doit utiliser un câble simple, utiliser une borne sertie ou des câbles torsadés avec soin.
- Ne pas connecter une fin de câble brisée au bloc logique $\alpha 2$.
- Afin d'éviter un endommagement du câble, serrer avec un couple de 0,5 - 0,6 N.m.
- Ne pas installer le système dans des endroits dont l'atmosphère est riche en poussières conductrices, en gaz corrosifs ou inflammables. Ne pas l'exposer à l'humidité ou à la pluie, à une chaleur excessive, à des chocs ou à des vibrations importantes.
- Recouvrir les connecteurs pour éviter de vous blesser en touchant des fils "sous tension".
- Le bloc logique $\alpha 2$ doivent être intégrés dans une armoire de distribution fermée selon DIN 43880 ou dans une boîte de distribution.
- Laissez au moins 10 mm d'espace pour l'aération entre les bords supérieur et inférieur du bloc logique $\alpha 2$ et les parois qui le renferment.
- La série $\alpha 2$ n'est pas conçue pour être utilisée dans des applications opérationnelles critiques ou à sécurité relative.
- MITSUBISHI ELECTRIC décline toute responsabilité pour les dommages imputables à une installation ou à une utilisation incorrecte des appareils ou des accessoires.
- Prière de lire les manuels du matériel des séries $\alpha 2$ et les manuels de programmation des séries $\alpha 2$ pour de plus amples informations.

ITL Attenzione

- Tutti gli interventi relativi ai collegamenti elettrici dell' α devono essere eseguiti da un tecnico o un ingegnere esperto delle norme nazionali e locali riguardanti gli impianti elettrici.
- Prima di rimuovere il coperchio, disinserire tutti i terminali dall'alimentazione.
- Prima di effettuare qualsiasi operazione di cablaggio è necessario disinserire l'alimentazione di corrente.
- I cavi di ingresso e di uscita non devono essere instradati nello stesso cavo multipolare o condividere lo stesso filo.
- La lunghezza dei cavi di entrata ed uscita deve essere inferiore a 30m.
- Il filo dovrebbe usare un cavo singolo, un capocorda di stringimento o avvolgere insieme i fili con cautela.
- Non collegare l'estremità saldada di un filo al $\alpha 2$ Series Controller.
- Per evitare danneggiamenti del filo, serrare con una coppia di 0,5 - 0,6 N.m.
- Non installate in aree soggette a: polvere eccessiva o conduttiva, gas corrosivo o infiammabile, umidità o pioggia, calore eccessivo, urti regolari o vibrazione eccessiva.
- I connettori devono essere coperti per evitare il rischio di lesioni dovute al contatto con conduttori "sotto tensione".
- Il comando $\alpha 2$ devono essere installati in un quadro elettrico ad armadio conf. DIN 43880 o in una scatola di comando.
- Lasciare almeno 10 mm di spazio per la ventilazione tra i bordi superiore e inferiore dell' $\alpha 2$ e le pareti circostanti.
- Del sistema $\alpha 2$ non progettata per essere utilizzata in applicazioni critiche quali quelle di sicurezza e quelle a rischio di vita.
- La MITSUBISHI ELECTRIC non si assume alcuna responsabilità per danni causati da un'installazione o un funzionamento inadeguato degli apparecchi o degli accessori.
- Per favore leggere il manuale dell'hardware di $\alpha 2$ Series e il manuale di programmazione di $\alpha 2$ Series per ulteriori informazioni.

ESP Atención

- Un técnico o ingeniero experimentados en los estándares eléctricos nacionales y locales debe realizar todas las tareas asociadas con el cableado eléctrico del $\alpha 2$.
- Desconectar todos los terminales de la fuente de alimentación de energía antes de retirar la cubierta.
- Desconecte el suministro de electricidad antes de ejecutar cualquier operación de alambrado.
- Los cables de entrada y salida no deben ser pasados a través del mismo cable multiuje o compartir el mismo alambre.
- La longitud del cable de entrada y salida debe ser menor a 30 m.
- Como alambre debe utilizarse un cable único, un terminal de presión o un conductor de hilos retorcidos.
- El cable soldado no debe conectarse con el controlador de la serie $\alpha 2$.
- Para evitar daños del cable, debe aplicarse un torque de 0,5 - 0,6 N.m.
- El diseño seguro de $\alpha 2$ Series significa que el usuario puede instalarlo casi en todas partes, pero se deberían tomar en consideración los siguientes puntos. No lo instale en zonas con polvo excesivo o conductor, corrosivos o gas inflamable, humedad o lluvia, calor excesivo, impactos usuales o vibración excesiva.
- Los conectores deben estar recubiertos para prevenir algún daño por contacto con los alambres "energizados".
- El controlador $\alpha 2$ deben instalarse en un armario de distribución cerrado según la norma DIN 43880 o bien en una caja de distribución.
- Dejar un mínimo de 10 mm de espacio para ventilación entre los bordes superior e inferior del $\alpha 2$ y las paredes circundantes.
- El $\alpha 2$ no está diseñado para utilizarse en situaciones críticas que ponen la vida en peligro ni en aplicaciones de seguridad contra averías.
- MITSUBISHI ELECTRIC no asumirá responsabilidad alguna de los daños que se hayan podido producir por causa de una instalación inadecuada o por un uso inapropiado tanto de las unidades como de los accesorios.
- Para mayores informaciones, le rogamos leer los Manuales de Programación y Hardware de la serie $\alpha 2$.

SWE Viktigt

- Alla arbetsuppgifter rörande elektrisk anslutning av styrenheter i $\alpha 2$ -serien måste utföras av tekniker med utbildning i och erfarenhet av lokala och nationella regler för elarbeten.
- Koppla bort samtliga anslutningar från strömförsörjningen innan skyddet avlägsnas.
- Stäng av strömmen före elarbeten.
- In- och utgående kablar skall inte dras i samma flerledarkabel eller dela samma ledare.
- Ingående respektive utgående kabel får vara högst 30 m långa.
- Enkeltrådig kabel skall skarvas med klämskarvdon. Fiertrådig ledare skall omsorgsfullt tvinnas ihop.
- Löd inte kablarnas anslutningar till styrenheten av $\alpha 2$ -serien.
- För att undvika att skada kabeln, drar du åt med 0,5 - 0,6 N.m.
- Installera inte i områden med mycket damm, ledande damm, korrosiv eller brännbar gas, fukt eller regn, stark värme, kraftiga stötar eller kraftig vibration.
- Anslutningarna måste vara täckta, för att förhindra kontakt med spänningsförande ledare.
- $\alpha 2$ -styrningen måste installeras i ett stängt kopplingskåp enligt DIN 43880 eller i en kopplingsbox.
- Lämna för ventilationens skull minst 10 mm utrymme mellan övre respektive nedre kant av $\alpha 2$ -styrenheten och höljets väggar.
- $\alpha 2$ är inte avsedd att användas i livskritiska eller felsäkra tillämpningar.
- Mitsubishi Electric är under inga omständigheter ersättningskyldigt eller ansvarigt för följskador som kan uppstå till följd av installation eller användning av utrustningen.
- Ytterligare information finns i maskinvaruhandboken för $\alpha 2$ - och programmeringshandboken för $\alpha 2$ -serien.

RUS Внимание

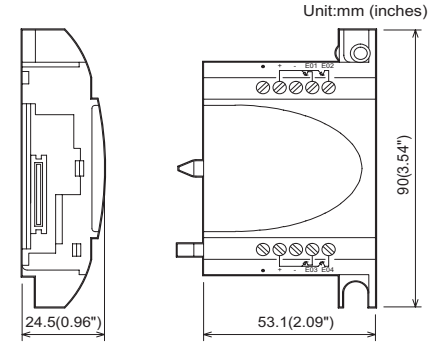
- К работам по монтажу контроллера серии $\alpha 2$ допускаются только квалифицированные электрики, прошедшие подготовку к электромонтажным работам в соответствии с местными и государственными стандартами.
- Отсоедините электропитание от всех контактных клемм, прежде чем снимать крышку модуля.
- Выключите электропитание, прежде чем приступить к каким-либо электромонтажным работам.
- Кабели входных и выходных цепей не должны проходить в одном и том же многожильном кабеле; в кабелях входных и выходных цепей не должны использоваться общие провода.
- Длина входного и выходного кабелей не должна превышать 30 м.
- Для подключения следует использовать одинарный провод, обжимку или аккуратно скрутить многожильный провод.
- Не подключайте к контроллеру серии $\alpha 2$ паяный конец провода
- Чтобы не повредить провод, затягивайте его с вращательным моментом 0,5-0,6 Нм

- Не допускается установка устройства в местах с повышенным содержанием пыли, а также в местах, где пыль является электропроводящей или в воздухе присутствуют агрессивные или воспламеняющиеся газы; под дождем или в местах с повышенной влажностью, либо там, где устройство может быть подвержено избыточному нагреванию, вибрации или регулярным ударным воздействиям.
- Соединительные разъемы должны быть закрыты, чтобы избежать короткого замыкания с проводами, находящимся под напряжением.
- Контроллер серии $\alpha 2$ следует установить в распределительную коробку или шкаф управления.
- Оставьте между верхом и низом устройства и окружающими стенками коробки зазор для вентиляции минимум 10 мм.
- Контроллер серии $\alpha 2$ не рассчитан на применение в условиях, требующих полной отказоустойчивости, либо критичных для жизни человека.
- Mitsubishi Electric ни при каких обстоятельствах не несет ответственности за какие-либо повреждения, которые могут оказаться следствием установки или эксплуатации данного устройства.
- Дальнейшую информацию вы найдете в Руководстве по аппаратной части контроллера серии $\alpha 2$ или в Руководстве по программированию контроллера серии $\alpha 2$.

1. DIMENSIONS

Figure 1.

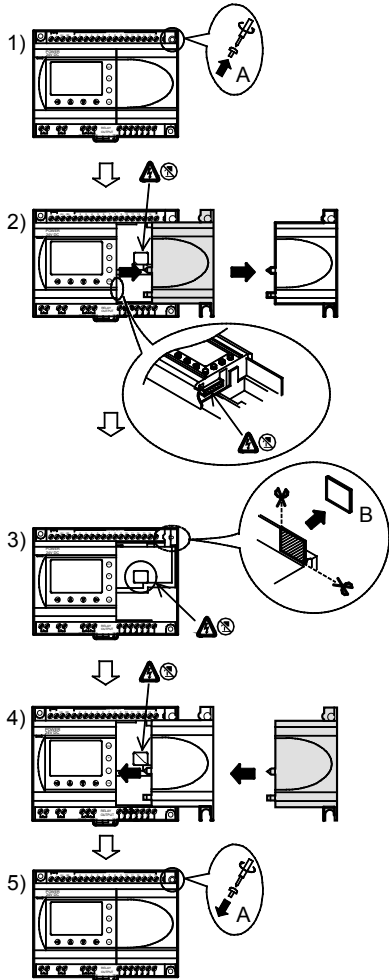
- ENG Dimensions
- GER Abmessungen
- FRE Dimensions
- ITL Dimensiones
- ESP Dimension
- SWE Måtti
- RUS Габариты



2. INSTALLATION DIAGRAMS

Figure2. (ENG) Installation Diagrams

- (GER) Installations-Skizze
- (FRE) Diagrammes d'installation
- (ITL) Diagramma di installazione
- (ESP) Esquemas de instalación
- (SWE) Installationsritningar
- (RUS) Схемы установки



(ENG) When installing the expansion module, refer to figure 2:

- 1) Release screw 'A' and keep.
- 2) Carefully remove the factory fitted expansion port cover.
- 3) Cut away section 'B' from the $\alpha 2$ series controller main unit.
- 4) Attach the expansion module to the main unit.
- 5) Tighten screw 'A' to a torque of 0.4 N-m.

(GER) Zur Installation des Erweiterungsmoduls beachten Sie bitte Abbildung 2.

- 1) Entfernen Sie die Schraube 'A'.
- 2) Entfernen Sie die Abdeckung des Erweiterungssteckers vorsichtig.
- 3) Schneiden Sie den Bereich 'B' aus dem Grundmodul der $\alpha 2$ -Steuerung aus.
- 4) Montieren Sie das Erweiterungsmodul auf den Baugruppenträger.
- 5) Ziehen Sie die Schraube 'A' mit einem Drehmoment von 0,4 N-m fest.

(FRE) Se référer à la figure 2 lors de l'installation du module d'expansion:

- 1) Dévisser la vis « A » et la conserver.
- 2) Retirer avec précaution le couvercle du port d'extension monté en usine.
- 3) Couper la partie « B » de l'unité de base du contrôleur série $\alpha 2$.
- 4) Réimplanter le module d'expansion sur l'unité principale.
- 5) Serrer la vis « A » avec un couple de serrage de 0,4 N-m.

(ITL) Per installare il modulo di espansione, rifarsi alla illustrazione 2:

- 1) Rimuovere la vite 'A' e conservarla.
- 2) Rimuovere con cautela la mascherina della porta di espansione montata in fabbrica.
- 3) Tagliare la sezione 'B' dell'unità base del controllore della serie $\alpha 2$.
- 4) Rimettere il modulo di espansione sull'unità principale.
- 5) Serrare la vite 'A' a una coppia di serraggio di 0,4 N-m.

(ESP) Para la instalación del módulo de expansión, refiérase a la figura 2:

- 1) Retire el tornillo 'A' y guárdelo.
- 2) Retire con cuidado la cubierta de puertos de expansión montada de fábrica.
- 3) Separe la sección 'B' de la unidad de base del controlador de serie $\alpha 2$.
- 4) Vuelva a colocar el módulo de expansión en la unidad principal.
- 5) Apriete el tornillo 'A' a un torque de 0,4 N-m.

(SWE) Vid installation av expansionsmodulen, se figur 2.:

- 1) Avlägsna och spara skruv A.
- 2) Avlägsna försiktigt det fabriksmonterade expansionsplatskyddet.
- 3) Skär bort sektion B av $\alpha 2$ -styrenhetens huvudenhet.
- 4) Sätt tillbaka expansionsmodulen på huvudenheten.
- 5) Dra åt skruv 'A' med 0,4 N-m.

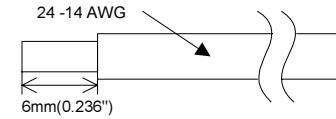
(RUS) Перед установкой модуля расширения ознакомьтесь с рис. 2

- 1) Отвинтите винт «А», обеспечьте его сохранность.
- 2) Осторожно снимите установленную на заводе крышку порта модуля расширения.
- 3) Удалите секцию «В» с корпуса главного блока контроллера серии $\alpha 2$.
- 4) Присоедините модуль расширения к главному модулю.
- 5) Затяните винт «А» с вращательным моментом 0,4 Нм

3. WIRING DIAGRAMS

Figure3. (ENG) End Processing of Cable

- (GER) Bearbeitung der Leiterenden
- (FRE) Manipulation de fin de câble
- (ITL) Lavorazione definitiva del cavo
- (ESP) Fin de procesamiento del cable
- (SWE) Kabelns ände
- (RUS) Оконцевание кабеля



(ENG) Wire the Inputs and Outputs using 24 - 14 AWG wire (0.2 mm² - 2.5 mm²).

To avoid damaging the wire, tighten to a torque of 0.5 - 0.6 N-m.
Stranded cable: Remove sheath, twist core wires, then connect cable (or use a crimp terminal).
Single cable: Remove sheath, then connect cable.

(GER) Verwenden Sie für die Eingänge und Ausgänge Leitungen mit einem Aderquerschnitt von 0,2 mm² - 2,5 mm² (24 - 14 AWG).

Um eine Beschädigung der Leitungen zu vermeiden, drehen Sie die Klemmschrauben mit einem Drehmoment von 0,5 bis 0,6 N.m an.
Flexible Leitung: Isolation entfernen, Aderendhülsen anbringen oder Litze verdrehen und Leitung anschließen.
Starre Leitung: Isolation entfernen und Leitung anschließen.

(FRE) Raccordez les entrées et les sorties avec des fils de 0,2 mm² à 2,5 mm² (24 - 14 AWG).

Afin d'éviter un endommagement du câble, serrer avec un couple de 0,5-0,6 N-m.
Câble torsadé: enlever la gaine, le fil central de torsion et connecter ensuite le câble (ou utiliser une borne sertie).

Câble simple: enlever la gaine et connecter ensuite le câble.

(ITL) Collegare gli ingressi e le uscite con fili di diam. da 0,2 mm² - 2,5 mm².

Per evitare di danneggiare il filo, serrare con una coppia di 0,5-0,6 N.m.
Cavo saldato: togliere la guaina, torcere l'anima dei fili, poi collegare il cavo (o usare un capocorda a strozzamento).
Cavo singolo: togliere la guaina, poi collegare il cavo.

(ESP) Alambrar las entradas y salidas usando alambre de 0,2 mm² - 2,5 mm² (24 - 14 AWG).

Para evitar daños del cable, debe aplicarse un torque de 0,5-0,6 N.m.
Cable retorcido: Remover el revestimiento, retorcer las almas y conectar luego el cable (o utilizar un terminal de presión).
Cable único: Remover el revestimiento y conectar luego el cable.

(SWE) Anslut in-och utgångarna med kabel 24-14 AWG (0,2 - 2,5 mm²).

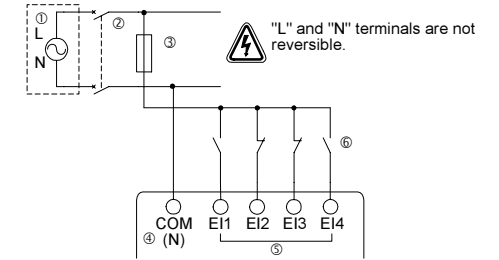
För att undvika att skada kabeln, drar du åt med 0,5-0,6 N-m.
Flertrådig kabel: Avlägsna höljet, tvinnna trådarna och anslut kabeln (eller använd klämkoppling).
Enrådlig kabel: Avlägsna höljet och anslut kabeln.

(RUS) Подключение входных и выходных цепей производится с помощью проводов сечением 24 - 14 по стандарту AWG (0,2 мм² - 2,5 мм²).

Чтобы не повредить провод, затягивайте его с вращательным моментом 0,5-0,6 Нм
Многожильный кабель: удалите изоляцию, скрутите провода, затем подсоедините кабель (или используйте обжимку)

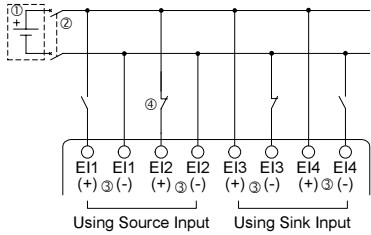
Одинарный провод: удалите изоляцию, затем подсоедините провод.

- Figure4. (ENG) AL2-4EX-A2
(GER) AL2-4EX-A2
(FRE) AL2-4EX-A2
(ITL) AL2-4EX-A2
(ESP) AL2-4EX-A2
(SWE) AL2-4EX-A2
(RUS) AL2-4EX-A2



Ref.	Item Description
1	AC Power Supply, 220 - 240V AC~ 50/60 Hz AC-Spannungsversorgung: 220 - 240V AC~ 50/60Hz Alimentation CA: 220 - 240V CA~ 50/60Hz Tensione di alimentazione CA: 220-240V CA, 50/60Hz Alimentación CA:220 - 240V CA, 50/60 Hz Växelströmsförsörjning, 220 - 240 V AC, 50/60 Hz Источник питания, 100 - 240 В -50/60 Гц переменного тока
2	Circuit Isolation Device Schaltkreis-Schutzgerät Dispositif d'isolement des circuits Dispositivo di isolamento circuito Dispositivo de aislamiento de circuito Fränkskiljare Устройство отсоединения цепи
3	Circuit Protection Device - Limit to 1.0A Überlastschutz max. Strom: 1,0A Dispositif de protection (1,0A) Dispositivo di protezione circuito limitare a 1,0A Dispositivo de protección con limite de 1,0A Överströmsskydd 1,0 A. Устройство защиты цепи - ограничение до 1,0 A
4	COM (N) Terminals COM (N)-Klemme COM (N) connexions COM (N) Terminali Terminales COM (N) COM-plint (N) Контактные клеммы COM (N)
5	Input Terminals Eingangsklemmen Bornes des entrées Morsetti di ingresso Bornas de entrada Ingångar Входные контактные клеммы
6	Digital Input Switches Digitaleingänge Commuteurs d'entrée numérique Interruttore di ingresso Interruptores de entrada digitales Digitala ingångsväljare Дискретные входные выключатели

- Figure5.** (ENG) AL2-4EX (Sink/Source)
 (GER) AL2-4EX (Sink/Source)
 (FRE) AL2-4EX (Sink/Source)
 (ITL) AL2-4EX (Sink/Source)
 (ESP) AL2-4EX (Sink/Source)
 (SWE) AL2-4EX (Sink/Source)
 (RUS) AL2-4EX (Sink/Source)

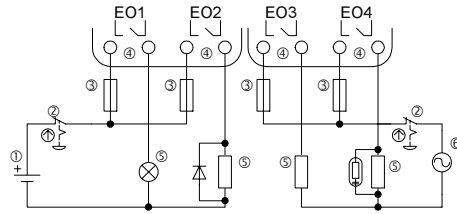


Ref.	Item Description
1	DC Service Supply, 24V DC DC-Spannungsversorgung: 24 V DC Alimentation CC: 24V CC Tensione di alimentazione CC: 24V CC Alimentación CC: 24V CC Likströmsförsörjning 24 V Источник питания постоянного тока, 24 В
2	Circuit Isolation Device Schaltkreis-Schutzgerät Dispositif d'isolement des circuits Dispositivo di isolamento circuito Dispositivo de aislamiento de circuito Fränskiljare Устройство отсоединения цепи
3	Input Terminals - See Note. Eingangsklemmen (siehe Hinweis) Bornes des entrées cf. Note Morsetti di ingresso vedi Note Bornas de entrada ver la nota Ingångar – se Obs för säkringsstorlek. Входные контактные клеммы – см. примечание
4	Sensor Input Switches Sensor-Eingangsklemmen Commutateurs d'entrée du capteur Interruttori di ingresso sensore Commutadores de entrada del sensor Sensöringångsväljare Входные выключатели-датчики

Note:

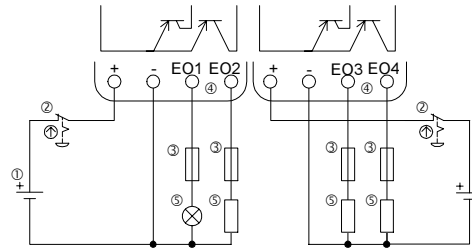
- (ENG) Each input terminal (E1 - E4) can be used as either Source input or Sink input.
 (GER) Jede Eingangsklemme (E1 - E4) kann entweder als Source-Eingang oder als Sink-Eingang verwendet werden.
 (FRE) Chaque borne d'entrée (E1 - E4) peut être utilisée comme entrée source ou entrée sink.
 (ITL) Ciascun terminale di ingresso (E1 - E4) può essere utilizzato sia come ingresso sorgente o ingresso di commutazione negativa.
 (ESP) Cada terminal de entrada (E1 - E4) puede usarse como una entrada de fuente o entrada de reducción.
 (SWE) Varje ingångsplint (E1 - E4) kan användas antingen som source- eller sink-ingång.
 (RUS) Каждый из дискретных входов (E1 - E4) может использоваться по схеме с общим плюсом или общим минусом.

- Figure6.** (ENG) AL2-4EYR
 (GER) AL2-4EYR
 (FRE) AL2-4EYR
 (ITL) AL2-4EYR
 (ESP) AL2-4EYR
 (SWE) AL2-4EYR
 (RUS) AL2-4EYR



Ref.	Item Description
1	DC Power Supply DC-Spannung Tension CC Alimentation CC Tensión CC Likströmsförsörjning Источник питания постоянного тока
2	Emergency Stop NOT-AUS-Schalter Interrupteur d'arrêt d'urgence Interruttore di emergenza Interruptor de parada de emergencia Nödstop Аварийный выключатель
3	Circuit Protection Device - See Table 1 to Determine Fuse Size. Schaltkreis-Schutzgerät (siehe Table 1) Dispositif de protection cf. le Table 1 Dispositivo di protezione vedi Table 1 Dispositivo de protección ver la Table 1 Överströmsskydd - se tabell 1 för säkringsstorlek. Устройство защиты цепи (плавкий предохранитель) – см. табл. 1 для определения параметров.
4	Mutually exclusive outputs Voneinander isolierte Ausgänge Sorties s'excluant l'une l'autre Uscite mutuamente esclusive Salidas mutuamente exclusivas Ömsesidigt uteslutande utgångar Взаимоисключающие выходы
5	Output Devices Ausgangsgерäte Dispositifs de sortie Dispositivi di uscita Dispositivos de salida Utenheter Устройства вывода
6	AC Power Supply AC-Spannung Tensione CA Alimentation CC Tensión CA Växelströmsförsörjning Источник питания переменного тока

- Figure7.** (ENG) AL2-4EYT
 (GER) AL2-4EYT
 (FRE) AL2-4EYT
 (ITL) AL2-4EYT
 (ESP) AL2-4EYT
 (SWE) AL2-4EYT
 (RUS) AL2-4EYT



Ref.	Item Description
1	DC Power Supply: 24V DC DC-Spannungsversorgung für Ausgänge: 24V DC Alimentation CC pour sorties: 24V CC Alimentazione CC per le uscite: 24V CC Alimentación CC para sortidas: 24V CC Likströmsförsörjning: 24V DC Источник питания постоянного тока: 24 В
2	Emergency Stop NOT-AUS-Schalter Interrupteur d'arrêt d'urgence Interruttore di emergenza Interruptor de parada de emergencia Nödstop Аварийный выключатель
3	Circuit Protection Device - See Table 1 to Determine Fuse Size. Schaltkreis-Schutzgerät (siehe Table 1) Dispositif de protection cf. le Table 1 Dispositivo di protezione vedi Table 1 Dispositivo de protección ver la Table 1 Överströmsskydd - se tabell 1 för säkringsstorlek. Устройство защиты цепи — см. табл. 1 для определения параметров плавкого предохранителя
4	Mutually exclusive outputs Ausgangsklemmen Bornes de sorties Morsetti di uscita Bornas de entrada Ömsesidigt uteslutande utgångar Взаимоисключающие выходы
5	Output Devices Ausgangsgерäte Dispositifs de sortie Dispositivi di uscita Dispositivos de salida Utenheter Устройства вывода
6	DC Power Supply: 12V DC DC-Spannungsversorgung für Ausgänge: 12V DC Alimentation CC pour sorties: 12V CC Alimentazione CC per le uscite: 12V CC Alimentación CC para sortidas: 12V CC Likströmsförsörjning: 12V DC Источник питания постоянного тока: 12 В

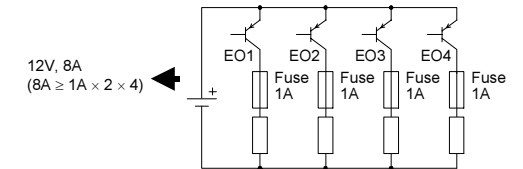
- Table 1.** (ENG) Circuit Protection (Fuse)
 (GER) Schaltkreis-Schutz (Sicherung)
 (FRE) Protection du circuit (fusible)
 (ITL) Dispositivo di protezione circuito (fusibile)
 (ESP) Voltaje de la protección del circuito (fusible)
 (SWE) Skydd (säkring)
 (RUS) Устройство защиты цепи (плавкий предохранитель)

Circuit Voltage	AL2-4EYR Relay Circuit Protection (Fuse)	AL2-4EYT Transistor Circuit Protection (Fuse)
5V DC	3A / Circuit	≤ 0.3A / Circuit
12V DC	3A / Circuit	≤ 2.0A / Circuit *1
24V DC	3A / Circuit	≤ 2.0A / Circuit *1
100V AC~	3A / Circuit	----
240V AC~	3A / Circuit	----

- *1 (ENG) Power Source Capacity ≥ Fuse size × 2
 (GER) Belastbarkeit der Spannungsquelle ≥ Sicherungsstärke × 2
 (FRE) Capacité de la source d'alimentation ≥ taille fusible × 2
 (ITL) Capacità fonte di corrente ≥ misura fusibile × 2
 (ESP) Capacidad de fuente de alimentación ≥ Tamaño de fusible × 2
 (SWE) Strömkällans kapacitet ≥ säkringens märkström × 2
 (RUS) Ток от источника питания ≥ ток предохранителя × 2

Figure8. (ENG) Example Fuse Size Calculation

- (GER) Beispielberechnung der Sicherungsstärke
 (FRE) Exemple calcul de la taille du fusible
 (ITL) Esempio di calcolo della misura del fusibile
 (ESP) Ejemplo para el cálculo del tamaño de fusible
 (SWE) Exempel på beräkning av erforderlig säkringsmärkström
 (RUS) Пример вычисления параметров плавкого предохранителя



4. SPECIFICATIONS

- ENG** For further information of specifications can be found in $\alpha 2$ Hardware Manual.
- GER** Weitere Informationen zu technischen Daten entnehmen Sie bitte der Hardware-Anleitung zur $\alpha 2$ -Steuerung.
- FRE** Vous trouverez de plus amples informations sur les spécifications dans le manuel matériel $\alpha 2$.
- ITL** Ulteriori informazioni delle specifiche si trovano nel manuale dell'hardware $\alpha 2$.
- ESP** Mayores informaciones acerca de las especificaciones se encuentran en el Manual de Hardware $\alpha 2$.
- SWE** Ytterligare information om specifikationer finns i handboken för $\alpha 2$ -maskinvara.
- RUS** Для дальнейшей информации по техническим характеристикам см. Руководство по аппаратной части контроллера $\alpha 2$.

Table 2.

- ENG** Input Specifications
- GER** Technische Daten der Eingänge
- FRE** Données techniques des entrées
- ITL** Dati tecnici degli ingressi
- ESP** Datos técnicos de las entradas
- SWE** Ingångsdata
- RUS** Входные характеристики

Description	AC Inputs	DC Inputs (Source / Sink)
Input Voltage Eingangsspannung Tension d'entrée Tensione di ingresso Tensión de entrada Ingående spänning Входное напряжение	220 - 240V AC~, +10 -15%, 50/60 Hz	24V DC, +20% -15%
Input Current Eingangsstrom Courant d'entrée Corrente di ingresso Corriente de entrada Ingående ström Входной ток	7.5mA, 240V AC~ 50Hz 9.0mA, 240V AC~ 60Hz	5.4mA, 24V DC
Input Impedance Eingangsimpedanz Impédance d'entrée Impedenza d'ingresso Impedancia de entrada Ingångsimpedans Полное входное сопротивление	32k Ω (50Hz) 27k Ω (60Hz)	---
Off \rightarrow On / On \rightarrow Off AUS \rightarrow EIN/EIN \rightarrow AUS Signal 0 \rightarrow Signal 1 / Signal 1 \rightarrow Signal 0 Segnale 0 \rightarrow Segnale 1/Segnale 1 \rightarrow Segnale 0 Señal 0 \rightarrow Señal 1 / Señal 1 \rightarrow Señal 0 Från \rightarrow Till/Till \rightarrow Från Выкл \rightarrow Вкл / Вкл \rightarrow Выкл	$\geq 160V / \leq 40V$	$\geq 18V / \leq 4V$
Response Time Anspruchszeit Isolement du circuit Tempo di reazione Tiempo de reacción Svarstid Время срабатывания	15 - 40ms, 240V AC~	10 - 20ms *1
Isolation Circuit Schaltkreis isolation Isolement du circuit Circuito de aislamiento Circuito de aislamiento Isolationskrets Изолирующая цепь	Photocoupler Optokoppler Optocoupleur Optoaccoppiatore Optoacoplador Optokopplare Оптронная пара	Photocoupler Optokoppler Optocoupleur Optoaccoppiatore Optoacoplador Optokopplare Оптронная пара

- ENG** *1 E11 and E12 for the AL2-4EX can be used for High Speed Counter inputs. However, response time for High Speed Counter inputs is 0.5ms or less.
- GER** *1 E11 und E12 des AL2-4EX können als Eingänge eines schnellen Zählers eingesetzt werden. In jedem Fall beträgt die Ansprechzeit für die Eingänge eines schnellen Zählers 0,5 ms oder weniger.
- FRE** *1 E11 et E12 pour le AL2-4EX peuvent être utilisés pour les entrées du compteur à grande vitesse. Toutefois, le temps de réponse pour les entrées du compteur à grande vitesse est de 0,5 ms ou moins.
- ITL** *1 E11 ed E12 per l'unità AL2-4EX possono essere utilizzate per le entrate del contatore ad alta velocità. Tuttavia, il tempo di risposta del contatore ad alta velocità è di 0,5 ms o inferiore a questo valore.
- ESP** *1 E11 y E12 en el AL2-4EX pueden usarse para las entradas del contador de alta velocidad. Así, el tiempo de respuesta para las entradas del contador de alta velocidad es de 0,5 ms o menos.
- SWE** *1 E11 och E12 för AL2-4EX kan användas som ingångar till höghastighetsräknare. Svarstiden för ingångar till höghastighetsräknare är dock 0,5 ms eller kortare.
- RUS** *1 E11 и E12 в модуле AL2-4EX могут использоваться для подключения высокоскоростного счетчика. Время отклика на входной сигнал от высокоскоростного счетчика не более 0,5 мс.

- Table 3.
- ENG** Relay and Transistor Output Specifications (Source Type Only)
- GER** Technische Daten der Relais-Ausgänge, Transistor-Ausgänge (nur Source-Typ)
- FRE** Données techniques des sorties relais, transistor (Source seulement)
- ITL** Dati tecnici delle uscite a relè, transistor (solo Source)

- ESP** Datos técnicos de las salidas de relé, transistorizadas (Source)
- SWE** Data för relä- och transistorutgångar (endast source-typ)
- RUS** Характеристики выходных цепей реле и транзисторов (только «по схеме с общим минусом»)

Description	Relay Output	Transistor Output
Switched Voltage Einschaltspannung Tensions de démarrage Tensioni di accensione Tensiones de conexión Maximal omkopplad spänning Коммутируемое напряжение	$\leq 250V$ AC~, $\leq 30V$ DC	5 - 24V DC (+20%, -5%)
Max Resistive Load Max. ohmsche Last Charge résistive maxi. Carico resistivo max. Carga resistiva máxima Maximal resistiv last Максимальная активная нагрузка	2A / point	-1A / point (8 - 24V DC) -0.1A / point (5 - 8V DC)
Minimum Load Minimale Last Charge min. Carico min. Carga minima Minimilast Минимальная нагрузка	50mW (10mA, 5V DC)	1.0mA
Max Inductive Load Max. induktive Last Charge inductive maxi. Carico induttivo max. Carga inductiva máxima Maximal induktiv last Максимальная индуктивная нагрузка	93 VA (1/8 hp), 125V AC~, 93VA (1/8 hp), 250V AC~	1A, 24V DC (24W)
Response Time Anspruchszeit Temps de réponse Tempo di reazione Tiempo de reacción Svarstid Время отклика	$\leq 10ms$	$\leq 1ms$
Open Circuit Current Leakage Leckstrom Corrente di dispersione Corriente de fuga Läckström Ток утечки	-----	$\leq 0.1mA$, 24V DC
Isolation Circuit Schaltkreis isolation Isolement du circuit Circuito de aislamiento tramite Resistencia de aislamiento Isolationskrets Изолирующая цепь	By Relay über Relais par relais Relé para relé Relá С помощью реле	Photocoupler Optokoppler Optocoupleur Optoaccoppiatore Optoacoplador Optokopplare Оптронная пара

Manual Number : JY992D97401

Manual Revision : E

Date : 09/2006

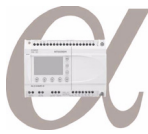
This manual confers no industrial property rights or any rights of any other kind, nor does it confer any patent licenses. Mitsubishi Electric Corporation cannot be held responsible for any problems involving industrial property rights which may occur as a result of using the contents noted in this manual.

MITSUBISHI ELECTRIC CORPORATION

HEAD OFFICE : TOKYO BUILDING, 2-7-3 MARUNOUCHI, CHIYODA-KU, TOKYO 100-8310, JAPAN
HIMEJI WORKS : 840, CHIYODA CHO, HIMEJI, JAPAN

JY992D97401E

Effective Sep. 2006
Specifications are subject to change without notice.



Changes for the Better

AL2-4EX-A2 / AL2-4EX / AL2-4EYR / AL2-4EYT

Installation Manual Installationsanleitung
Manuel d'installation Manuale di installazione
Manual de Instalación Installationshandbok
Руководство по установке

JY992D97401E

ENG Caution

- Persons trained in the local and national electrical standards must perform all tasks associated with wiring the $\alpha 2$ Series Controller.
- Disconnect all terminals from power supply before removing the cover.
- Turn off the Power before performing any wiring operations.
- Input and output cables should not be run through the same multicore cable or share the same wire.
- Input and Output cable length must be less than 30m (98' 5").
- The wire should be used a single cable, used a crimp terminal, or carefully twist stranded wires together.
- Do not connect a soldered wire end to the $\alpha 2$ Series Controller.
- To avoid damaging the wire, tighten to a torque of 0.5 - 0.6 N.m.
- Do not install in areas with: excessive or conductive dust, corrosive or flammable gas, moisture or rain, excessive heat, regular impact shocks or excessive vibration.
- The connectors must be covered to prevent contact with "Live" wires.
- The $\alpha 2$ Series Controller must be installed in distribution box or a control cabinet.
- Leave a minimum of 10mm (0.40") of space for ventilation between the top and bottom edges of the $\alpha 2$ Series Controller and the enclosure walls.
- The $\alpha 2$ Series is not designed to be used in life critical or fail safe applications.
- Under no circumstances will Mitsubishi Electric be liable or responsible for any consequential damage that may arise as a result of the installation or use of this equipment.
- Please read the $\alpha 2$ Series Hardware and $\alpha 2$ Series Programming Manuals for further information.

GER Achtung

- Nur speziell ausgebildetes Personal darf die elektrische Verdrahtung der Geräte vornehmen. Sollten Sie spezialisierte Unterstützung brauchen, wenden Sie sich an eine anerkannt ausgebildete Elektrofachkraft, die mit den lokalen und nationalen Sicherheitsstandards der Automatisierungstechnik vertraut ist.
- Trennen Sie alle Anschlüsse von der Spannungsversorgung, bevor Sie die Abdeckung entfernen.
- Schalten Sie die Spannungsversorgung ab, bevor Sie mit der Verdrahtung beginnen.
- Die Ein- und Ausgangskabel dürfen nicht durch das gleiche Multikernkabel oder den gleichen Kabelbaum verlegt werden.
- Die Eingangs- und Ausgangskabelänge muß weniger als 30 m betragen.
- Der Draht sollte entweder als starre Leitung, als Klammkabel oder als Steckkontakt verwendet werden.
- Verwenden Sie keine flexible Leitung mit verlötetem Kabelende an der $\alpha 2$ -Steuerung.
- Um eine Beschädigung der Kabel zu vermeiden, drehen Sie die Klammenschrauben mit einem Drehmoment von 0,5 bis 0,6 N.m an.
- Die Geräte dürfen den folgenden Umgebungsbedingungen nicht ausgesetzt werden: Umgebungen mit einem hohen Grad an leitfähigen Stäuben, Korrosion, entzündbaren Gasen, Nebel, Regen, direkte Sonnenbestrahlung, große Hitze, starke Schockwellen und Vibrationen.
- Die Anschlüsse müssen abgedeckt werden, um Stromberührung zu vermeiden.
- Die $\alpha 2$ -Steuerung muss in einem geschlossenen Schaltschrank nach DIN 43880 oder einem Schaltkasten installiert werden.
- Lassen Sie einen Minimalabstand von 10 mm zur Lüftung zwischen Ober- und Unterseite der $\alpha 2$ -Steuerung und den umgebenden Wänden.
- Die $\alpha 2$ -Steuerung wurde nicht für lebenserhaltende oder selbstüberwachende Anwendungen entwickelt.
- MITSUBISHI ELECTRIC übernimmt unter keinen Umständen die Haftung oder Verantwortung für einen Schaden, der aus einer unsachgemäßen Installation oder Anwendung der Geräte oder des Zubehörs entstanden ist.
- Weitere Informationen entnehmen Sie bitte der Hardware- und der Programmieranleitung zur $\alpha 2$ -Steuerung.

FRE Attention!

- Toutes les opérations liées au câblage du bloc logique $\alpha 2$ devraient être effectuées par un technicien ou un ingénieur compétent en matière de normes électriques nationales et locales.
- Déconnecter toutes les bornes d'alimentation avec d'enlever le couvercle.
- Couper le courant avant de procéder à toute opération de câblage.
- Les câbles d'entrée et de sortie ne devraient pas passer par un même câble renfermant plusieurs conducteurs internes ou partager le même fil.
- La longueur du câble d'entrée et de sortie doit être inférieure à 30 m.
- Le câblage doit utiliser un câble simple, utiliser une borne sertie ou des câbles torsadés avec soin.
- Ne pas connecter une fin de câble brisée au bloc logique $\alpha 2$.
- Afin d'éviter un endommagement du câble, serrer avec un couple de 0.5 - 0.6 N.m.
- Ne pas installer le système dans des endroits dont l'atmosphère est riche en poussières conductrices, en gaz corrosifs ou inflammables. Ne pas l'exposer à l'humidité ou à la pluie, à une chaleur excessive, à des chocs ou à des vibrations importantes.
- Recouvrir les connecteurs pour éviter de vous blesser en touchant des fils "sous tension".
- Le bloc logique $\alpha 2$ doivent être intégrés dans une armoire de distribution fermée selon DIN 43880 ou dans une boîte de distribution.
- Laissez au moins 10 mm d'espace pour l'aération entre les bords supérieur et inférieur du bloc logique $\alpha 2$ et les parois qui le renferment.
- La série $\alpha 2$ n'est pas conçue pour être utilisée dans des applications opérationnelles critiques ou à sécurité relative.
- MITSUBISHI ELECTRIC décline toute responsabilité pour les dommages imputables à une installation ou à une utilisation incorrecte des appareils ou des accessoires.
- Prière de lire les manuels du matériel des séries $\alpha 2$ et les manuels de programmation des séries $\alpha 2$ pour de plus amples informations.

ITL Attenzione

- Tutti gli interventi relativi ai collegamenti elettrici dell' $\alpha 2$ devono essere eseguiti da un tecnico o un ingegnere esperto delle norme nazionali e locali riguardanti gli impianti elettrici.
- Prima di rimuovere il coperchio, disinserire tutti i terminali dall'alimentazione.
- Prima di effettuare qualsiasi operazione di cablaggio è necessario disinserire l'alimentazione di corrente.
- I cavi di ingresso e di uscita non devono essere instradati nello stesso cavo multipolare o condividere lo stesso filo.
- La lunghezza dei cavi di entrata ed uscita deve essere inferiore a 30m.
- Il filo dovrebbe usare un cavo singolo, un capocorda di stringimento o avvolgere insieme i fili con cautela.
- Non collegare l'estremità saldatura di un filo al $\alpha 2$ Series Controller.
- Per evitare danneggiamenti del filo, serrare con una coppia di 0.5 - 0.6 N.m.
- Non installare in aree soggette a: polvere eccessiva o conduttiva, gas corrosivo o infiammabile, umidità o pioggia, calore eccessivo, urti regolari o vibrazione eccessiva.
- I connettori devono essere coperti per evitare il rischio di lesioni dovute al contatto con conduttori "sotto tensione".
- Il comando $\alpha 2$ devono essere installati in un quadro elettrico ad armadio conf. DIN 43880 o in una scatola di comando.
- Lasciare almeno 10 mm di spazio per la ventilazione tra i bordi superiore e inferiore dell' $\alpha 2$ e le pareti circostanti.
- Del sistema $\alpha 2$ non progettata per essere utilizzata in applicazioni critiche quali quelle di sicurezza e quelle a rischio di vita.
- La MITSUBISHI ELECTRIC non si assume alcuna responsabilità per danni causati da un'installazione o un funzionamento inadeguato degli apparecchi o degli accessori.
- Per favore leggere il manuale dell'hardware di $\alpha 2$ Series e il manuale di programmazione di $\alpha 2$ Series per ulteriori informazioni.

ESP Atención

- Un técnico o ingeniero experimentados en los estándares eléctricos nacionales y locales debe realizar todas las tareas asociadas con el cableado eléctrico del $\alpha 2$.
- Desconectar todos los terminales de la fuente de alimentación de energía antes de retirar la cubierta.
- Desconecte el suministro de electricidad antes de ejecutar cualquier operación de alambrado.
- Los cables de entrada y salida no deben ser pasados a través del mismo cable múltiple o compartir el mismo alambre.
- La longitud del cable de entrada y salida debe ser menor a 30 m.
- Como alambre debe utilizarse un cable único, un terminal de presión o un conductor de hilos retorcidos.
- El cable soldado no debe conectarse con el controlador de la serie $\alpha 2$.
- Para evitar daños del cable, debe aplicarse un torque de 0.5 - 0.6 N.m.
- El diseño seguro de $\alpha 2$ Series significa que el usuario puede instalarlo casi en todas partes, pero se deberían tomar en consideración los siguientes puntos. No lo instale en zonas con polvo excesivo o conductor, corrosivos o gas inflamable, humedad o lluvia, calor excesivo, impactos usuales o vibración excesiva.
- Los conectores deben estar recubiertos para prevenir algún daño por contacto con los alambres "energizados".
- El controlador $\alpha 2$ deben instalarse en un armario de distribución cerrado según la norma DIN 43880 o bien en una caja de distribución.
- Dejar un mínimo de 10 mm de espacio para ventilación entre los bordes superior e inferior del $\alpha 2$ y las paredes circundantes.
- El $\alpha 2$ no está diseñado para utilizar en situaciones críticas que ponen la vida en peligro ni en aplicaciones de seguridad contra averías.
- MITSUBISHI ELECTRIC no asumirá responsabilidad alguna de los daños que se hayan podido producir por causa de una instalación inadecuada o por un uso inapropiado tanto de las unidades como de los accesorios.
- Para mayores informaciones, le rogamos leer los Manuales de Programación y Hardware de la serie $\alpha 2$.

SWE Viktigt

- Alla arbetsuppgifter rörande elektrisk anslutning av styrenheter i $\alpha 2$ -serien måste utföras av tekniker med utbildning i och erfarenhet av lokala och nationella regler för elarbeten.
- Koppla bort samtliga anslutningar från strömförsörjningen innan skyddet avlägsnas.
- Stäng av strömmen före elarbeten.
- In- och utgående kablar skall inte dras i samma flerledarkabel eller dela samma ledare.
- Ingående respektive utgående kabel får vara högst 30 m långa.
- Enkeltrådig kabel skall skarvas med kläm skarv. Flertrådig ledare skall omsorgsfullt tvinnas ihop.
- Löd inte kablarnas anslutningar till styrenheten av $\alpha 2$ -serien.
- För att undvika att skada kabeln, drar du åt med 0,5 - 0,6 N.m.
- Installera inte i områden med mycket damm, ledande damm, korrosiv eller brännbar gas, fukt eller regn, stark värme, kraftiga stötar eller kraftig vibration.
- Anslutningarna måste vara täckta, för att förhindra kontakt med spänningsförande ledare.
- $\alpha 2$ -styrningen måste installeras i ett stängt kopplingskåp enligt DIN 43880 eller i en kopplingsbox.
- Lämna för ventilationsens skull minst 10 mm utrymme mellan övre respektive nedre kant av $\alpha 2$ -styrenheten och höljets vägg.
- $\alpha 2$ är inte avsedd att användas i livskritiska eller felsäkra tillämpningar.
- Mitsubishi Electric är under inga omständigheter ersättningskyldigt eller ansvarigt för följskador som kan uppstå till följd av installation eller användning av utrustningen.
- Ytterligare information finns i maskinvaruhandboken för $\alpha 2$ - och programmeringshandboken för $\alpha 2$ -serien.

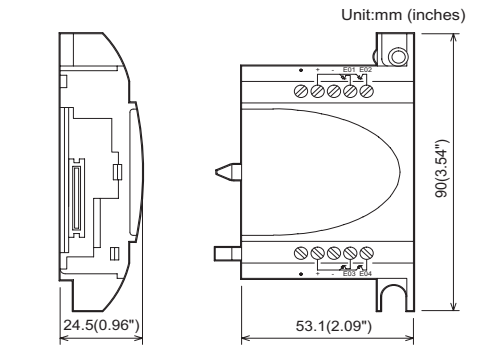
RUS Внимание

- К работам по монтажу контроллера серии $\alpha 2$ допускаются только квалифицированные электрики, прошедшие подготовку к электромонтажным работам в соответствии с местными и государственными стандартами.
- Отсоедините электропитание от всех контактных клемм, прежде чем снимать крышку модуля.
- Выключите электропитание, прежде чем приступать к каким-либо электромонтажным работам.
- Кабели входных и выходных цепей не должны проходить в одном и том же многожильном кабеле; в кабелях входных и выходных цепей не должны использоваться общие провода.
- Длина входного и выходного кабелей не должна превышать 30 м.
- Для подключения следует использовать одинарный провод, обжимку или аккуратно скрутить многожильный провод.
- Не подключайте к контроллеру серии $\alpha 2$ паяный конец провода
- Чтобы не повредить провод, затягивайте его с вращательным моментом 0,5-0,6 Нм

- Не допускается установка устройства в местах с повышенным содержанием пыли, а также в местах, где пыль является электропроводящей или в воздухе присутствуют агрессивные или воспламеняющиеся газы; под дождем или в местах с повышенной влажностью, либо там, где устройство может быть подвержено избыточному нагреванию, вибрации или регулярным ударным воздействиям.
- Соединительные разъемы должны быть закрыты, чтобы избежать соприкосновения с проводами, находящимся под напряжением.
- Контроллер серии $\alpha 2$ следует установить в распределительную коробку или шкаф управления.
- Оставьте между верхом и низом устройства и окружающими стенками коробки зазор для вентиляции минимум 10 мм.
- Контроллер серии $\alpha 2$ не рассчитан на применение в условиях, требующих полной отказоустойчивости, либо критичных для жизни человека.
- Mitsubishi Electric ни при каких обстоятельствах не несет ответственности за какие-либо повреждения, которые могут оказаться следствием установки или эксплуатации данного устройства.
- Дальнейшую информацию вы найдете в Руководстве по аппаратной части контроллера серии $\alpha 2$ или в Руководстве по программированию контроллера серии $\alpha 2$.

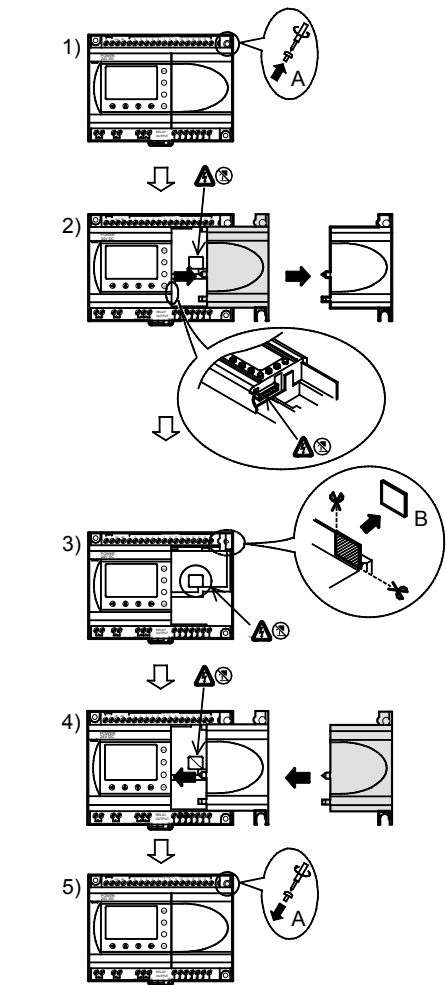
1. DIMENSIONS

- ENG** Dimensions
- GER** Abmessungen
- FRE** Dimensions
- ITL** Dimensioni
- ESP** Dimension
- SWE** Mått
- RUS** Габариты



2. INSTALLATION DIAGRAMS

- ENG** Installation Diagrams
- GER** Installations-Skizze
- FRE** Diagrammes d'installation
- ITL** Diagramma di installazione
- ESP** Esquemas de instalación
- SWE** Installationsritningar
- RUS** Схемы установки



ENG When installing the expansion module, refer to figure 2.

- Release screw 'A' and keep.
- Carefully remove the factory fitted expansion port cover.
- Cut away section 'B' from the $\alpha 2$ series controller main unit.
- Attach the expansion module to the main unit.
- Tighten screw 'A' to a torque of 0.4 N.m.

GER Zur Installation des Erweiterungsmoduls beachten Sie bitte Abbildung 2.

- Entfernen Sie die Schraube 'A'.
- Entfernen Sie die Abdeckung des Erweiterungssteckers vorsichtig.
- Schneiden Sie den Bereich 'B' aus dem Grundmodul der $\alpha 2$ -Steuerung aus.
- Montieren Sie das Erweiterungsmodul auf den Baugruppenträger.
- Ziehen Sie die Schraube 'A' mit einem Drehmoment von 0,4 N.m fest.

FRE Se référer à la figure 2 lors de l'installation du module d'expansion.

- Dévisser la vis « A » et la conserver.
- Retirer avec précaution le couvercle du port d'extension monté en usine.
- Couper la partie « B » de l'unité de base du contrôleur série $\alpha 2$.
- Réimplanter le module d'expansion sur l'unité principale.
- Serrer la vis « A » avec un couple de serrage de 0,4 N.m.

ITL Per installare il modulo di espansione, rifarsi alla illustrazione 2.

- Rimuovere la vite 'A' e conservarla.
- Rimuovere con cautela la mascherina della porta di espansione montata in fabbrica.
- Tagliare la sezione 'B' dell'unità base del controllore della serie $\alpha 2$.
- Rimettere il modulo di espansione sull'unità principale.
- Serrare la vite 'A' a una coppia di serraggio di 0,4 N.m.

ESP Para la instalación del módulo de expansión, refiérase a la figura 2.

- Retire el tornillo 'A' y guárdelo.
- Retire con cuidado la cubierta de puertos de expansión montada de fábrica.
- Separe la sección 'B' de la unidad de base del controlador de serie $\alpha 2$.
- Vuelva a colocar el módulo de expansión en la unidad principal.
- Apretete el tornillo 'A' a un torque de 0,4 N.m.

SWE Vid installation av expansionsmodulen, se figur 2.

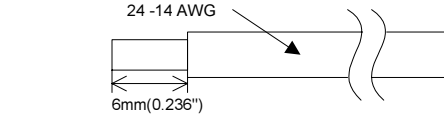
- Avlägsna och spara skruv A.
- Avlägsna försiktigt det fabriksmonterade expansionsplatskyddet.
- Skär bort sektion B av $\alpha 2$ -styrenhetens huvudenhet.
- Sätt tillbaka expansionsmodulen på huvudenheten.
- Drä åt skruv 'A' med 0,4 N.m.

RUS Перед установкой модуля расширения ознакомьтесь с рис. 2

- Отвинтите винт «А», обеспечьте его сохранность.
- Осторожно снимите установленную на заводе крышку порта модуля расширения.
- Удалите секцию «В» с корпуса главного блока контроллера серии $\alpha 2$.
- Присоедините модуль расширения к главному модулю.
- Затяните винт «А» с вращательным моментом 0,4 Нм

3. WIRING DIAGRAMS

- ENG** End Processing of Cable
- GER** Bearbeitung der Leiterenden
- FRE** Manipulation de fin de câble
- ITL** Lavorazione definitiva del cavo
- ESP** Fin de procesamiento del cable
- SWE** Kabelns ände
- RUS** Оконцевание кабеля



ENG Wire the Inputs and Outputs using 24 - 14 AWG wire (0.2 mm² - 2.5 mm²).

To avoid damaging the wire, tighten to a torque of 0.5 - 0.6 N.m.
Stranded cable: Remove sheath, twist core wires, then connect cable (or use a crimp terminal).
Single cable: Remove sheath, then connect cable.

GER Verwenden Sie für die Eingänge und Ausgänge Leitungen mit einem Aderquerschnitt von 0,2 mm² - 2,5 mm² (24 - 14 AWG).

Um eine Beschädigung der Leitungen zu vermeiden, drehen Sie die Klammenschrauben mit einem Drehmoment von 0,5 bis 0,6 N.m an.
Flexible Leitung: Isolation entfernen, Aderendhülsen anbringen oder Litze verdrehen und Leitung anschließen.
Starre Leitung: Isolation entfernen und Leitung anschließen.

FRE Raccordez les entrées et les sorties avec des fils de 0,2 mm² à 2,5 mm² (24 - 14 AWG).

Afin d'éviter un endommagement du câble, serrer avec un couple de 0,5-0,6 N.m.
Câble torsadé: enlever la gaine, le fil central de torsion et connecter ensuite le câble (ou utiliser une borne sertie).
Câble simple: enlever la gaine et connecter ensuite le câble.

ITL Collegare gli ingressi e le uscite con fili di diam. da 0,2 mm² - 2,5 mm².

Per evitare di danneggiare il filo, serrare con una coppia di 0,5-0,6 N.m.
Cavo saldato: togliere la guaina, torcere l'anima del filo, poi collegare il cavo (o usare un capocorda a strozzamento).
Cavo singolo: togliere la guaina, poi collegare il cavo.

ESP Alambrar las entradas y salidas usando alambre de 0,2 mm² - 2,5 mm² (24 - 14 AWG).

Para evitar daños del cable, debe aplicarse un torque de 0,5-0,6 N.m.
Cable retorcido: Remover el revestimiento, retorcer las almas y conectar luego el cable (o utilizar un terminal de presión).
Cable único: Remover el revestimiento y conectar luego el cable.

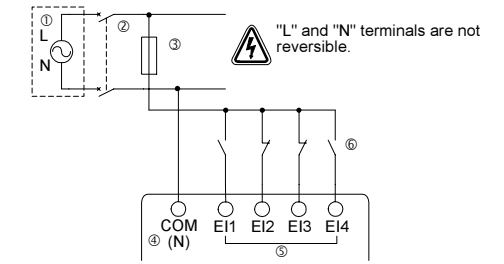
SWE Anslut in-och utgångarna med kabel 24 -14 AWG (0,2 - 2,5 mm²).

För att undvika att skada kabeln, drar du åt med 0,5-0,6 N.m.
Flertrådig kabel: Avlägsna höljiet, tvinna trådarna och anslut kabeln (eller använd kläm-koppling).
Entrådig kabel: Avlägsna höljiet och anslut kabeln.

RUS Подключение входных и выходных цепей производится с помощью проводов сечением 24 - 14 по стандарту AWG (0,2 мм² - 2,5 мм²).

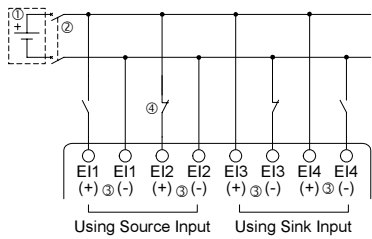
Чтобы не повредить провод, затягивайте его с вращательным моментом 0,5-0,6 Нм
Многожильный кабель: удалите изоляцию, скрутите провода, затем соедините кабель (или используйте обжимку)
Одинарный провод: удалите изоляцию, затем соедините провод.

- ENG** AL2-4EX-A2
- GER** AL2-4EX-A2
- FRE** AL2-4EX-A2
- ITL** AL2-4EX-A2
- ESP** AL2-4EX-A2
- SWE** AL2-4EX-A2
- RUS** AL2-4EX-A2



Ref.	Item Description
1	AC Power Supply, 220 - 240V AC- 50/60 Hz AC-Spannungsversorgung, 220 - 240V AC- 50/60Hz Alimentation CA: 220 - 240V CA- 50/60Hz Tensione di alimentazione CA: 220-240V CA, 50/60Hz Alimentación CA:220 - 240V CA, 50/60 Hz Växelströmsförsörjning, 220 - 240 V AC, 50/60 Hz Источник питания, 100 - 240 В -50/60 Гц переменного тока
2	Circuit Isolation Device Schaltkreis-Schutzgerät Dispositif d'isolement des circuits Dispositivo di isolamento circuito Dispositivo de aislamiento de circuito Fränskljare Устройство отсоединения цепи
3	Circuit Protection Device - Limit to 1.0A Überlastschutz max. Strom: 1,0A Dispositif de protection (1.0A) Dispositivo di protezione circuito limitare a 1,0A Dispositivo de protección con limite de 1,0A Överströmsskydd 1,0 A. Устройство защиты цепи - ограничение до 1,0 А
4	COM (N) Terminals COM (N)-Klemme COM (N) connexions COM (N) Terminali Terminales COM (N) COM-plint (N) Контактные клеммы COM (N)
5	Input Terminals Eingangsklemmen Bornes des entrées Morsetti di ingresso Bornas de entrada Ingångar Входные контактные клеммы
6	Digital Input Switches Digitaleingänge Commutateurs d'entrée numérique Interruttore di ingresso Interruptores de entrada digitales Digitala ingångsvärljare Дискретные входные выключатели

- Figure5.** (ENG) AL2-4EX (Sink/Source)
 (GER) AL2-4EX (Sink/Source)
 (FRE) AL2-4EX (Sink/Source)
 (ITL) AL2-4EX (Sink/Source)
 (ESP) AL2-4EX (Sink/Source)
 (SWE) AL2-4EX (Sink/Source)
 (RUS) AL2-4EX (Sink/Source)

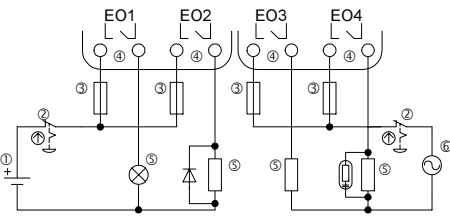


Ref.	Item Description
1	DC Service Supply, 24V DC DC-Spannungsversorgung: 24 V DC Alimentation CC: 24V CC Alimentazione CC: 24V CC Alimentación CC: 24V CC Likströmsförsörjning: 24 V DC Источник питания постоянного тока, 24 В
2	Circuit Isolation Device Schaltkreis-Schutzgerät Dispositif d'isolement des circuits Dispositivo di isolamento circuito Dispositivo de aislamiento de circuito Fränskljare Устройство отсоединения цепи
3	Input Terminals - See Note. Eingangsklemmen (siehe Hinweis) Bornes des entrées cf. Note Morsetti di ingresso vedi Nota Bornas de entrada ver la nota Ingångar - se Obs för säkringsstorlek. Входные контактные клеммы - см. примечание
4	Sensor Input Switches Sensor-Eingangsklemmen Commutateurs d'entrée du capteur Interruttori di ingresso sensore Conmutadores de entrada del sensor Sensoringångsvärlare Входные выключатели-датчики

Note:

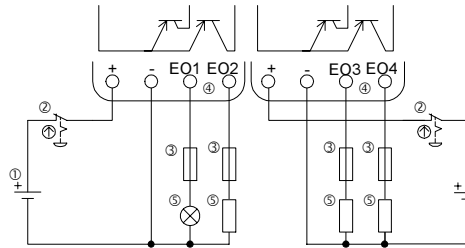
- (ENG) Each input terminal (E1 - E4) can be used as either Source input or Sink input.
 (GER) Jede Eingangsklemme (E1 - E4) kann entweder als Source-Eingang oder als Sink-Eingang verwendet werden.
 (FRE) Chaque borne d'entrée (E1 - E4) peut être utilisée comme entrée source ou entrée sink.
 (ITL) Ciascun terminale di ingresso (E1 - E4) può essere utilizzato sia come ingresso sorgente o ingresso di commutazione negativa.
 (ESP) Cada terminal de entrada (E1 - E4) puede usarse como una entrada de fuente o entrada de reducción.
 (SWE) Varje ingångsplint (E1 - E4) kan användas antingen som source- eller sink-ingång.
 (RUS) Каждый из дискретных входов (E1 - E4) может использоваться по схеме с общим плюсом или общим минусом.

- Figure6.** (ENG) AL2-4EYR
 (GER) AL2-4EYR
 (FRE) AL2-4EYR
 (ITL) AL2-4EYR
 (ESP) AL2-4EYR
 (SWE) AL2-4EYR
 (RUS) AL2-4EYR



Ref.	Item Description
1	DC Power Supply DC-Spannung Tension CC Tensione CC Tensão CC Likströmsförsörjning Источник питания постоянного тока
2	Emergency Stop NOT-AUS-Schalter Interrupteur d'arrêt d'urgence Interruttore di emergenza Interruptor de parada de emergencia Nödstop Аварийный выключатель
3	Circuit Protection Device - See Table 1 to Determine Fuse Size. Schaltkreis-Schutzgerät (siehe Table 1) Dispositif de protection cf. le Table 1 Dispositivo di protezione vedi Table 1 Dispositivo de protección ver la Table 1 Överströmskydd - se tabell 1 för säkringsstorlek Устройство защиты цепи (плавкий предохранитель) - см. табл. 1 для определения параметров.
4	Mutually exclusive outputs Voneinander isolierte Ausgänge Sorties s'excluant l'une l'autre Uscite mutuamente esclusive Salidas mutuamente exclusivas Ömsesidigt utslutande utgångar Взаимокликающие выходы
5	Output Devices Ausgangsgeräte Dispositifs de sortie Dispositivi di uscita Dispositivos de salida Utensheter Устройства вывода
6	AC Power Supply AC-Spannung Tension CA Tensione CA Tensão CA Växelströmsförsörjning Источник питания переменного тока

- Figure7.** (ENG) AL2-4EYT
 (GER) AL2-4EYT
 (FRE) AL2-4EYT
 (ITL) AL2-4EYT
 (ESP) AL2-4EYT
 (SWE) AL2-4EYT
 (RUS) AL2-4EYT



Ref.	Item Description
1	DC Power Supply: 24V DC DC-Spannungsversorgung für Ausgänge: 24V DC Alimentation CC pour sorties: 24V CC Alimentazione CC per le uscite: 24V CC Alimentación CC para sortidas: 24V CC Likströmsförsörjning: 24V DC Источник питания постоянного тока: 24 В
2	Emergency Stop NOT-AUS-Schalter Interrupteur d'arrêt d'urgence Interruttore di emergenza Interruptor de parada de emergencia Nödstop Аварийный выключатель
3	Circuit Protection Device - See Table 1 to Determine Fuse Size. Schaltkreis-Schutzgerät (siehe Table 1) Dispositif de protection cf. le Table 1 Dispositivo di protezione vedi Table 1 Dispositivo de protección ver la Table 1 Överströmskydd - se tabell 1 för säkringsstorlek Устройство защиты цепи - см. табл. 1 для определения параметров плавкого предохранителя
4	Mutually exclusive outputs Ausgangsklemmen Bornes de sorties Morsetti di uscita Bornas de entrada Ömsesidigt utslutande utgångar Взаимокликающие выходы
5	Output Devices Ausgangsgeräte Dispositifs de sortie Dispositivi di uscita Dispositivos de salida Utensheter Устройства вывода
6	DC Power Supply: 12V DC DC-Spannungsversorgung für Ausgänge: 12V DC Alimentation CC pour sorties: 12V CC Alimentazione CC per le uscite: 12V CC Alimentación CC para sortidas: 12V CC Likströmsförsörjning: 12V DC Источник питания постоянного тока: 12 В

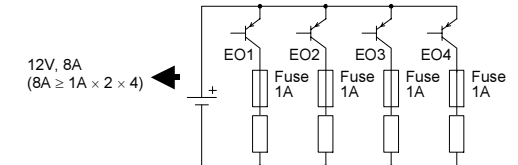
- Table 1.** (ENG) Circuit Protection (Fuse)
 (GER) Schaltkreis-Schutz (Sicherung)
 (FRE) Protection du circuit (fusible)
 (ITL) Dispositivo di protezione circuito (fusibile)
 (ESP) Voltaje de la protección del circuito (fusible)
 (SWE) Skydd (säkring)
 (RUS) Устройство защиты цепи (плавкий предохранитель)

Circuit Voltage	AL2-4EYR Relay Circuit Protection (Fuse)	AL2-4EYT Transistor Circuit Protection (Fuse)
5V DC	3A / Circuit	≤ 0.3A / Circuit
12V DC	3A / Circuit	≤ 2.0A / Circuit *1
24V DC	3A / Circuit	≤ 2.0A / Circuit *1
100V AC~	3A / Circuit	----
240V AC~	3A / Circuit	----

- *1 (ENG) Power Source Capacity ≥ Fuse size × 2
 (GER) Belastbarkeit der Spannungsquelle ≥ Sicherungsstärke × 2
 (FRE) Capacité de la source d'alimentation ≥ taille fusible × 2
 (ITL) Capacità fonte di corrente ≥ misura fusibile × 2
 (ESP) Capacidad de fuente de alimentación ≥ Tamaño de fusible × 2
 (SWE) Strömkällans kapacitet ≥ säkringens märkström × 2
 (RUS) Ток от источника питания ≥ ток предохранителя × 2

Figure8. (ENG) Example Fuse Size Calculation

- (GER) Beispielberechnung der Sicherungsstärke
 (FRE) Exemple de calcul de la taille du fusible
 (ITL) Esempio di calcolo della misura del fusibile
 (ESP) Ejemplo para el cálculo del tamaño de fusible
 (SWE) Exempel på beräkning av erforderlig säkringsmärkström
 (RUS) Пример вычисления параметров плавкого предохранителя



4. SPECIFICATIONS

- (ENG) For further information of specifications can be found in Q2 Hardware Manual.
 (GER) Weitere Informationen zu technischen Daten entnehmen Sie bitte der Hardware-Anleitung zur Q2-Steuerung.
 (FRE) Vous trouverez de plus amples informations sur les spécifications dans le manuel matériel Q2.
 (ITL) Ulteriori informazioni delle specifiche si trovano nel manuale dell'hardware Q2.
 (ESP) Mayores informaciones acerca de las especificaciones se encuentran en el Manual de Hardware Q2.
 (SWE) Ytterligare information om specifikationer finns i handboken för Q2-maskinvara.
 (RUS) Для дальнейшей информации по техническим характеристикам см. Руководство по аппаратной части контроллера Q2

- Table 2.** (ENG) Input Specifications
 (GER) Technische Daten der Eingänge
 (FRE) Données techniques des entrées
 (ITL) Dati tecnici degli ingressi
 (ESP) Datos técnicos de las entradas
 (SWE) Ingångsdata
 (RUS) Входные характеристики

Description	AC Inputs	DC Inputs (Source / Sink)
Input Voltage Eingangsspannung Tension d'entrée Tensione di ingresso Tensão de entrada Ingående spänning Входное напряжение	220 - 240V AC~, +10 -15%, 50/60 Hz	24V DC, +20% -15%
Input Current Eingangsstrom Courant d'entrée Corrente di ingresso Corriente de entrada Ingående ström Входной ток	7.5mA, 240V AC~ 50Hz, 9.0mA, 240V AC~ 60Hz	5.4mA, 24V DC
Input Impedance Eingangsimpedanz Impédance d'entrée Impedenza d'ingresso Impedancia de entrada Ingångsimpedans Полное входное сопротивление	32kΩ (50Hz), 27kΩ (60Hz)	---
Off → On / On → Off AUS → EIN/EIN → AUS Signal 0 → Signal 1 / Signal 1 → Signal 0 Segnale 0 → Segnale 1/Segnale 1 → Segnale 0 Señal 0 → Señal 1 / Señal 1 → Señal 0 Från → Till/Till → Från Выкл → Вкл / Вкл → Выкл	≥ 160V / ≤ 40V	≥ 18V / ≤ 4V
Response Time Ansprechzeit Isolement du circuit Tempo di reazione Tiempo de reacción Svarstid Время срабатывания	15 - 40ms, 240V AC~	10 - 20ms *1
Isolation Circuit Schaltkreis isolation Isolement du circuit Circuito de aislamiento Isolationskrets Изолирующая цепь	Photocoupler Optokoppler Optocoupleur Optoacoplador Optokopplare Оптронная пара	Photocoupler Optokoppler Optocoupleur Optoacoplador Optokopplare Оптронная пара

- (ENG) *1 E11 and E12 for the AL2-4EX can be used for High Speed Counter inputs. However, response time for High Speed Counter inputs is 0.5ms or less.
 (GER) *1 E11 und E12 des AL2-4EX können als Eingänge eines schnellen Zählers eingesetzt werden. In jedem Fall beträgt die Ansprechzeit für die Eingänge eines schnellen Zählers 0,5 ms oder weniger.
 (FRE) *1 E11 et E12 pour le AL2-4EX peuvent être utilisés pour les entrées du compteur à grande vitesse. Toutefois, le temps de réponse pour les entrées du compteur à grande vitesse est de 0,5 ms ou moins.
 (ITL) *1 E11 ed E12 per l'unità AL2-4EX possono essere utilizzate per le entrate del contatore ad alta velocità. Tuttavia, il tempo di risposta del contatore ad alta velocità è di 0,5 ms o inferiore a questo valore.
 (ESP) *1 E11 y E12 en el AL2-4EX pueden usarse para las entradas del contador de alta velocidad. Así, el tiempo de respuesta para las entradas del contador de alta velocidad es de 0,5 ms o menos.
 (SWE) *1 E11 och E12 för AL2-4EX kan användas som ingångar till höghastighetsräknare. Svarstiden för ingångar till höghastighetsräknare är dock 0,5 ms eller kortare.
 (RUS) *1 E11 и E12 в модуле AL2-4EX могут использоваться для подключения высокоскоростного счетчика. Время отклика на входной сигнал от высокоскоростного счетчика не более 0,5 мс.

- Table 3.** (ENG) Relay and Transistor Output Specifications (Source Type Only)
 (GER) Technische Daten der Relais-Ausgänge, Transistor-Ausgänge (nur Source-Typ)
 (FRE) Données techniques des sorties relais, transistor (Source seulement)
 (ITL) Dati tecnici delle uscite a relè, transistor (solo Source)

- (ESP) Datos técnicos de las salidas de relé, transistorizadas (Source)
 (SWE) Data för relä- och transistorutgångar (endast source-typ)
 (RUS) Характеристики выходных цепей реле и транзисторов (только «по схеме с общим минусом»)

Description	Relay Output	Transistor Output
Switched Voltage Einschaltspannung Tensions de démarrage Tensioni di accensione Tensiones de conexión Maximal omkopplad spänning Коммутируемое напряжение	≤ 250V AC~, ≤ 30V DC	5 - 24V DC (+20%, -5%)
Max Resistive Load Max. ohmsche Last Charge résistive maxi. Carico resistive max. Carga resistiva máxima Maximal resistiv last Максимальная активная нагрузка	2A / point	1A / point (8 - 24V DC) 0.1A / point (5 - 8V DC)
Minimum Load Minimale Last Charge min. Carico min. Carga minima Minimallast Минимальная нагрузка	50mW (10mA, 5V DC)	1.0mA
Max Inductive Load Max. induktive Last Charge inductive maxi. Carico induttivo max. Carga inductiva máxima Maximal induktiv last Максимальная индуктивная нагрузка	93 VA (1/8 hp), 125V AC~, 93VA (1/8 hp), 250V AC~	1A, 24V DC (24W)
Response Time Ansprechzeit Temps de réponse Tempo di reazione Tiempo de reacción Svarstid Время отклика	≤ 10ms	≤ 1ms
Open Circuit Current Leakage Leckstrom Corrente di dispersione Corriente de fuga Läckström Ток утечки	-----	≤ 0.1mA, 24V DC
Isolation Circuit Schaltkreis isolation Isolement du circuit Circuito de aislamiento Isolationskrets Изолирующая цепь	By Relay über Relais par relais Relé para relé Relä C помощью реле	Photocoupler Optokoppler Optocoupleur Optoacoplador Optokopplare Оптронная пара

Manual Number : JY992D97401
 Manual Revision : E
 Date : 09/2006

This manual confers no industrial property rights or any rights of any other kind, nor does it confer any patent licenses. Mitsubishi Electric Corporation cannot be held responsible for any problems involving industrial property rights which may occur as a result of using the contents noted in this manual.

MITSUBISHI ELECTRIC CORPORATION
 HEAD OFFICE : TOKYO BUILDING, 2-7-3 MARUNOUCHI, CHIYODA-KU, TOKYO 100-8310, JAPAN
 HIMEJI WORKS : 840, CHIYODA CHO, HIMEJI, JAPAN